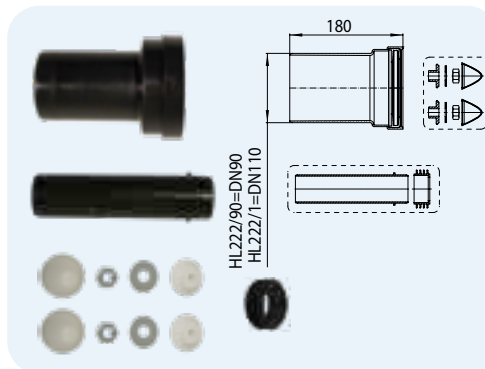


## HL222 Монтажный комплект для консольных унитазов

### Данные

Материал	ПП
Соединение	Ø 102 ± 5 мм
Выпуск	HL222/1: DN110 HL222/90: DN90
Норма	DIN 1389
Рекомендуется для	отведения сточных вод и подведения воды к унитазу
Дополнительная информация	с монтажным комплектом

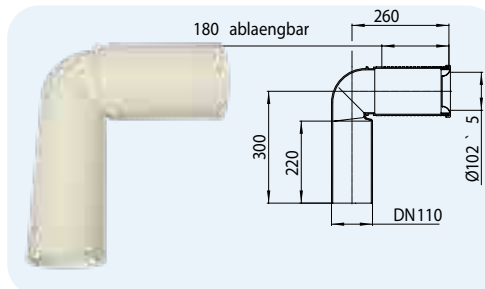


Артикул	Размер	Вес	Штрих-код	шт. в упаковке
222/1	DN110	325 г	+502226	1
222/90	DN90	310 г	+522293	1

## HL224 Отводящий угловой патрубок для консольных унитазов

### Данные

Материал	ПП
Соединение	Ø 102 ± 5 мм
Выпуск	DN110
Норма	DIN 1389
Рекомендуется для	унитазов с горизонтальным выпуском
Дополнительная информация	со съёмной уплотнительной манжетой

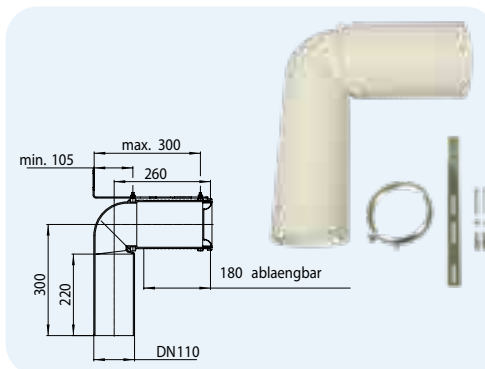


Артикул	Размер	Вес	Штрих-код	шт. в упаковке
224.WE	DN110	600 г	+502240	5

## HL224.1 Отводящий угловой патрубок с монтажной линейкой и крепежом для консольных унитазов

### Данные

Материал	ПП
Соединение	Ø 102 ± 5 мм
Выпуск	DN110
Норма	DIN 1389
Рекомендуется для	унитазов с горизонтальным выпуском
Дополнительная информация	со съёмной уплотнительной манжетой, с монтажной линейкой и хомутом

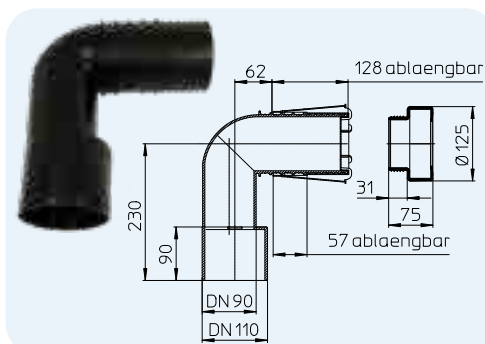


Артикул	Размер	Вес	Штрих-код	шт. в упаковке
224.1	DN110	1205 г	+512249	1

## HL225/90 Отводящий угловой патрубок для консольных унитазов

### Данные

Материал	ПЭ
Соединение	Ø 97 – 110 мм
Выпуск	DN90/110
Норма	DIN 1389
Рекомендуется для	благодаря 4-м вариантам установки хомута, может использоваться с различными консольными унитазами
Дополнительная информация	со съёмной уплотнительной манжетой, с защитным кожухом под заделку в стену, со строительной заглушкой



Артикул	Размер	Вес	Штрих-код	шт. в упаковке
225/90	DN90/110	860 г	+225903	5